



## L'innovation sur mesure :

- Intégration sur montant ou mural
- Protection IP élevée (poussière + eau)
- Durabilité accrue des composants électriques grâce à l'intégration scellée
- Suppression des zones de rétention
- Facilitation de l'hygiène et de la nettoyabilité
- Automatisation des accès (SAS, zones contrôlées)
- Optimisation des flux
- Esthétique épuré

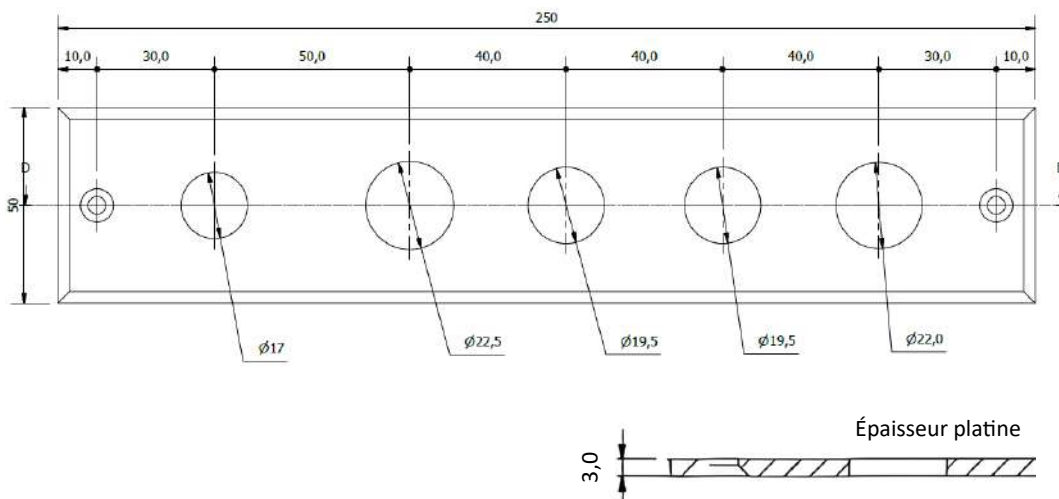


## Caractéristiques du produit :

Platine intégrant les commandes suivantes :

- 1 bouton sans contact limitant les aspérités en façade et usage en mode automatique.
- 2 boutons poussoirs permettant la montée du rideau dans le coffre d'enroulement ainsi que sa descente en mode manuel.
- 1 sélecteur Auto/manu permettant de changer le mode d'utilisation.
- 1 bouton d'arrêt d'urgence destiné à interrompre immédiatement le fonctionnement en cas de nécessité.

Dimensions de la pupitre :





## L'innovation sur mesure :

- Intégration sur montant ou mural
- Protection IP élevée (poussière + eau)
- Durabilité accrue des composants électriques grâce à l'intégration scellée
- Suppression des zones de rétention
- Facilitation de l'hygiène et de la nettoyabilité
- Automatisation des accès (SAS, zones contrôlées)
- Optimisation des flux
- Esthétique épuré

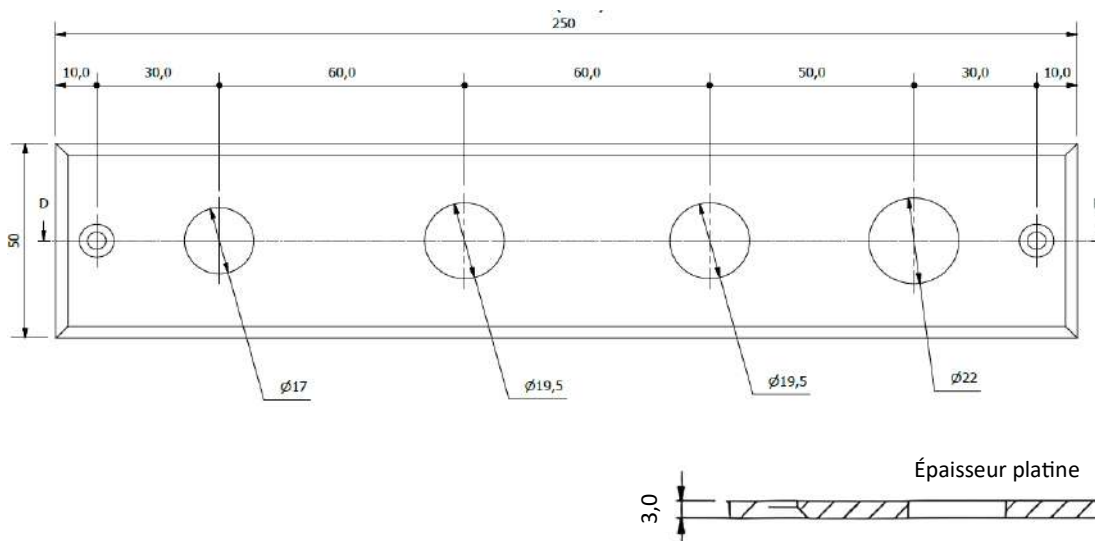


## Caractéristiques du produit :

Platine intégrant les commandes suivantes :

- 1 bouton sans contact limitant les aspérités en façade et usage en mode automatique.
- 2 boutons poussoirs permettant la montée du rideau dans le coffre d'enroulement ainsi que sa descente en mode manuel.
- 1 bouton d'arrêt d'urgence destiné à interrompre immédiatement le fonctionnement en cas de nécessité.

Dimensions de la pupitre :





### L'innovation sur mesure :

- Intégration sur montant ou mural
- Protection IP élevée (poussière + eau)
- Durabilité accrue des composants électriques grâce à l'intégration scellée
- Suppression des zones de rétention
- Facilitation de l'hygiène et de la nettoyabilité
- Automatisation des accès (SAS, zones contrôlées)
- Optimisation des flux
- Esthétique épuré

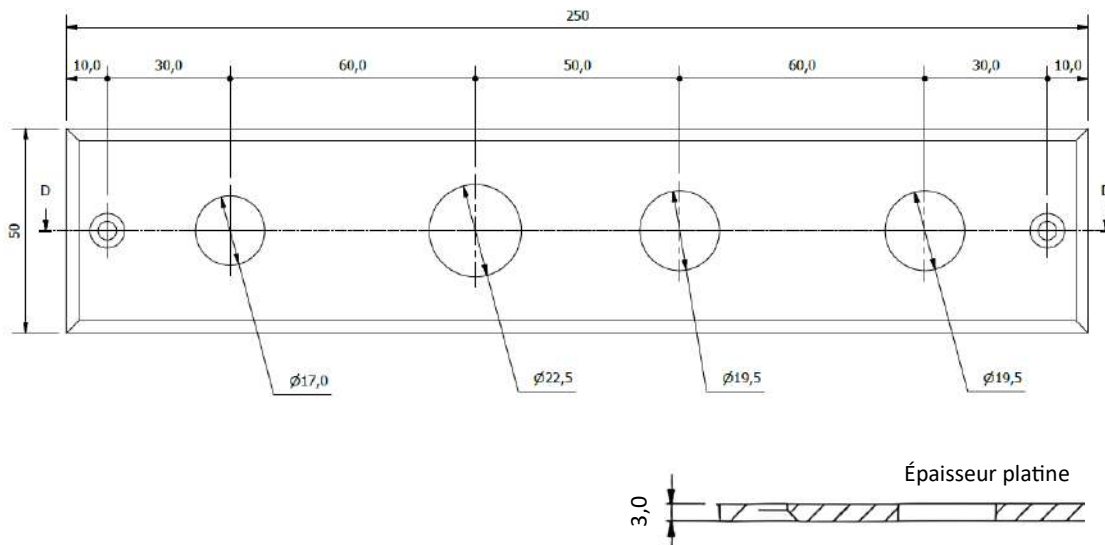


### Caractéristiques du produit :

Platine intégrant les commandes suivantes :

- 2 boutons poussoirs permettant la montée du rideau dans le coffre d'enroulement ainsi que sa descente en mode manuel.
- 1 sélecteur Auto/manu permettant de changer le mode d'utilisation.
- 1 bouton d'arrêt d'urgence destiné à interrompre immédiatement le fonctionnement en cas de nécessité.

Dimensions de la pupitre :





## L'innovation sur mesure :

- Intégration sur montant ou mural
- Protection IP élevée (poussière + eau)
- Durabilité accrue des composants électriques grâce à l'intégration scellée
- Suppression des zones de rétention
- Facilitation de l'hygiène et de la nettoyabilité
- Automatisation des accès (SAS, zones contrôlées)
- Optimisation des flux
- Esthétique épuré

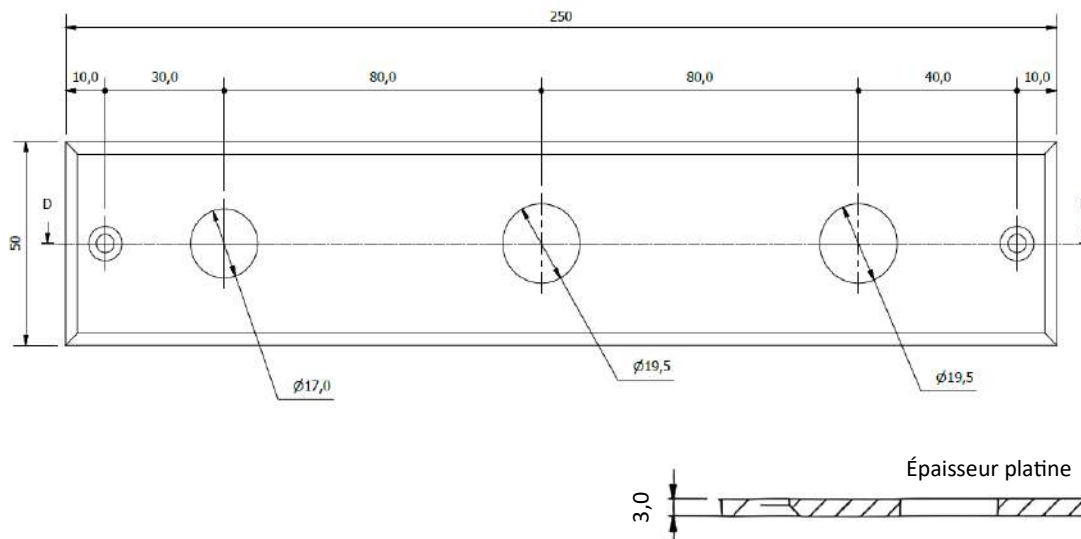


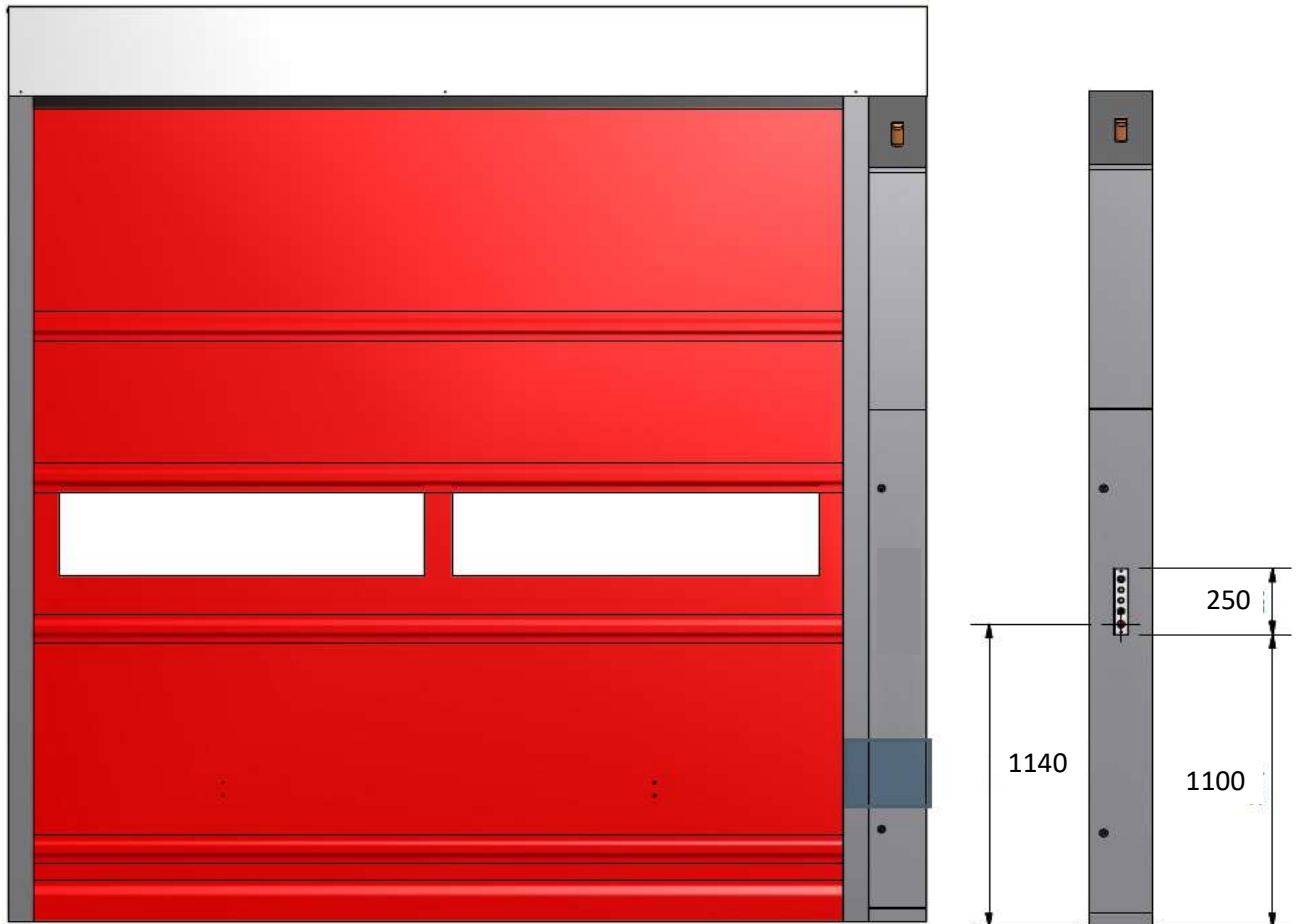
## Caractéristiques du produit :

Platine intégrant les commandes suivantes :

- 2 boutons poussoirs permettant la montée du rideau dans le coffre d'enroulement ainsi que sa descente en mode manuel.
- 1 bouton d'arrêt d'urgence destiné à interrompre immédiatement le fonctionnement en cas de nécessité.

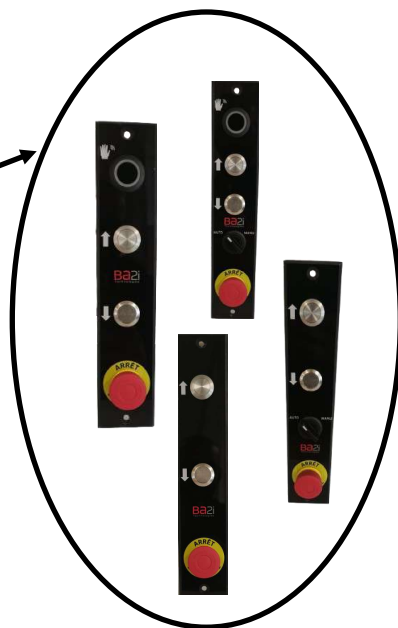
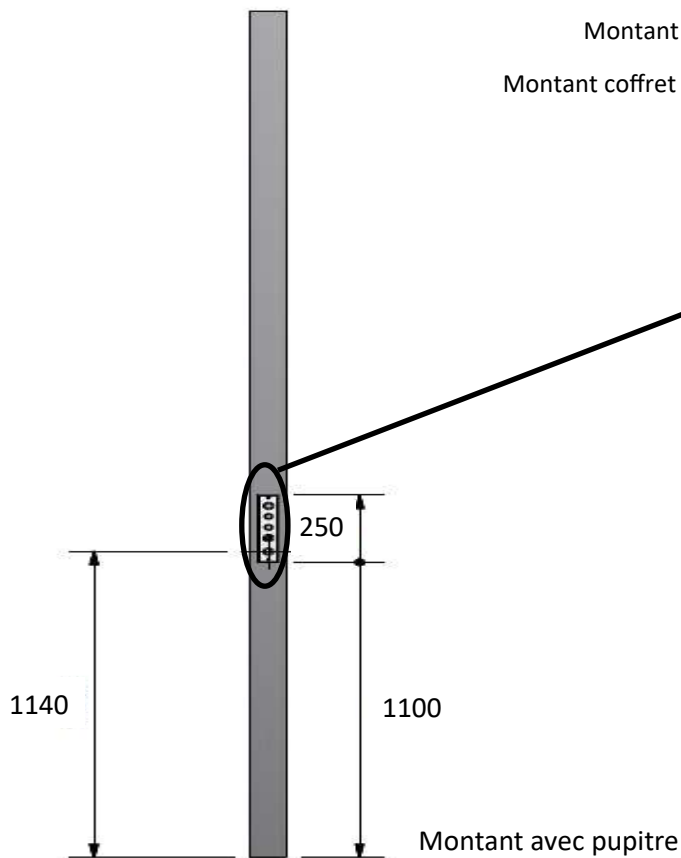
Dimensions de la pupitre :





Montant sans pupitre  
 Montant coffret sans pupitre

Montant coffret avec pupitre





## L'innovation sur mesure :

- Intégration sur montant ou mural
- Protection IP élevée (poussière + eau)
- Durabilité accrue des composants électriques grâce à l'intégration scellée
- Suppression des zones de rétention
- Facilitation de l'hygiène et de la nettoyabilité
- Automatisation des accès (SAS, zones contrôlées)
- Optimisation des flux
- Esthétique épuré

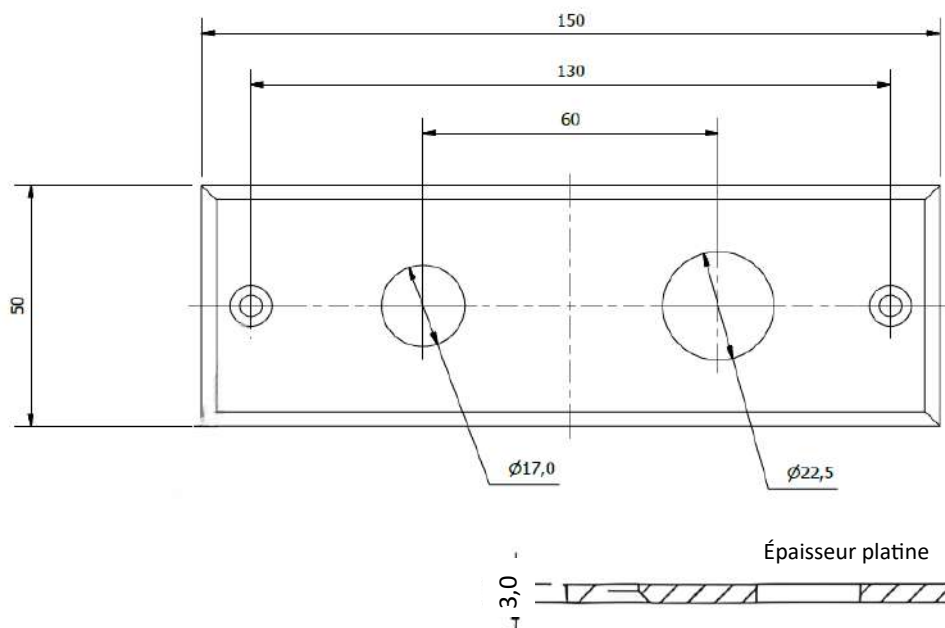


## Caractéristiques du produit :

Platine intégrant les commandes suivantes :

- 1 bouton sans contact limitant les aspérités en façade et usage en mode automatique.
- 1 bouton d'arrêt d'urgence destiné à interrompre immédiatement le fonctionnement en cas de nécessité.

Dimensions de la pupitre :



**L'innovation sur mesure :**

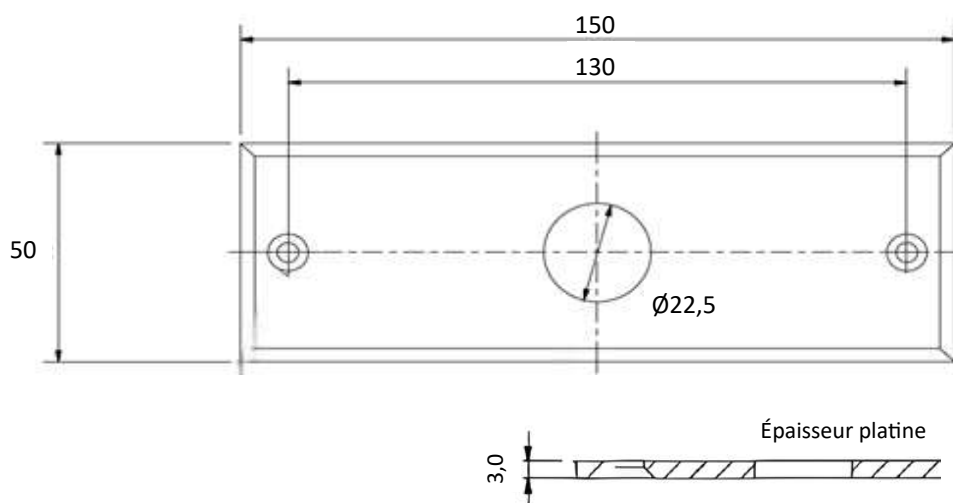
- Intégration sur montant ou mural
- Protection IP élevée (poussière + eau)
- Durabilité accrue des composants électriques grâce à l'intégration scellée
- Suppression des zones de rétention
- Facilitation de l'hygiène et de la nettoyabilité
- Automatisation des accès (SAS, zones contrôlées)
- Optimisation des flux
- Esthétique épuré

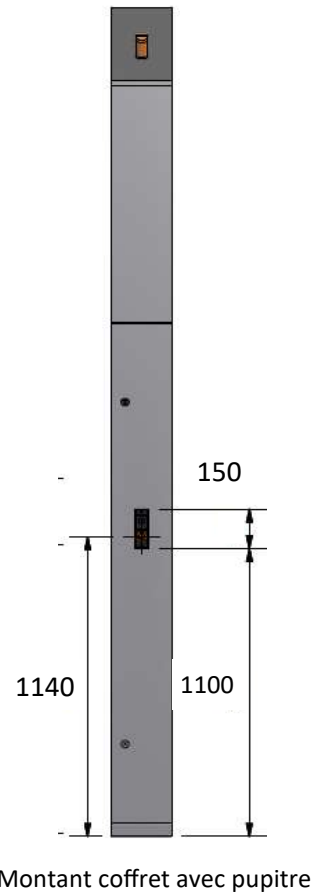
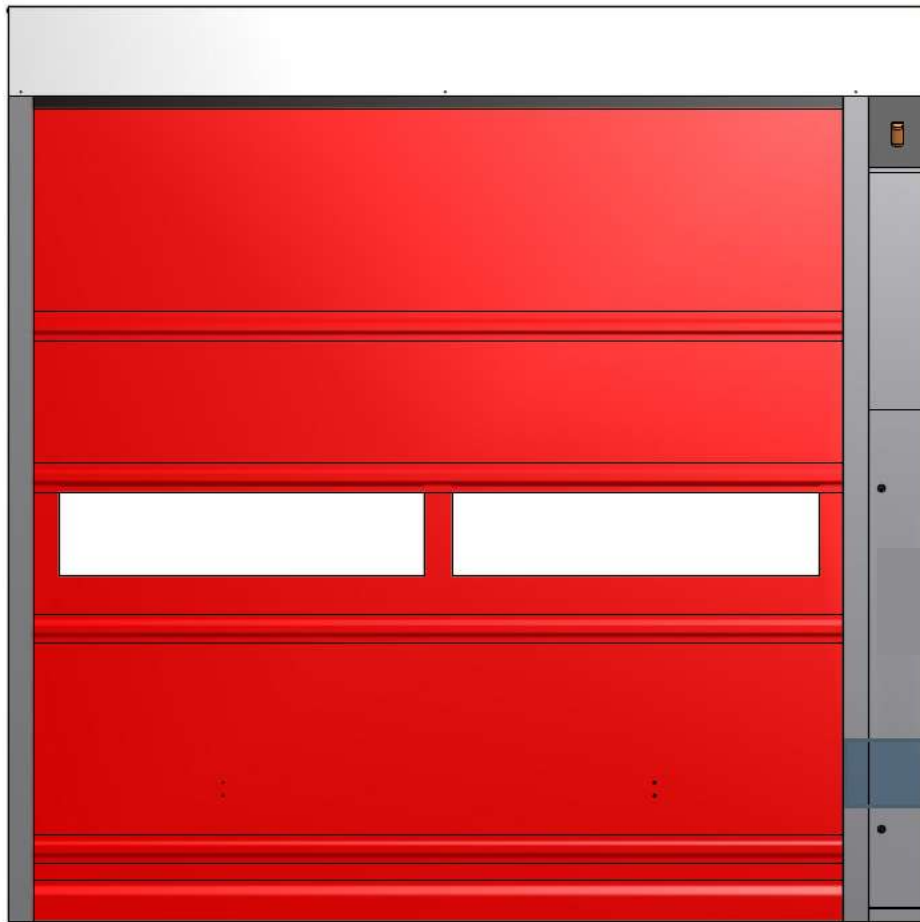
**Caractéristiques du produit :**

Platine intégrant les commandes suivantes :

- 1 bouton sans contact limitant les aspérités en façade et usage en mode automatique.

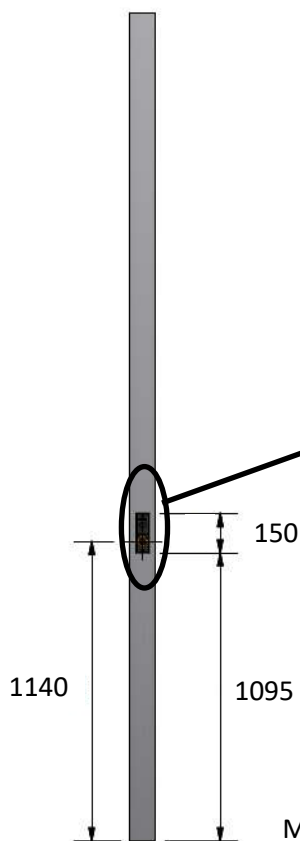
Dimensions de la pupitre :





Montant sans pupitre  
Montant coffret sans pupitre

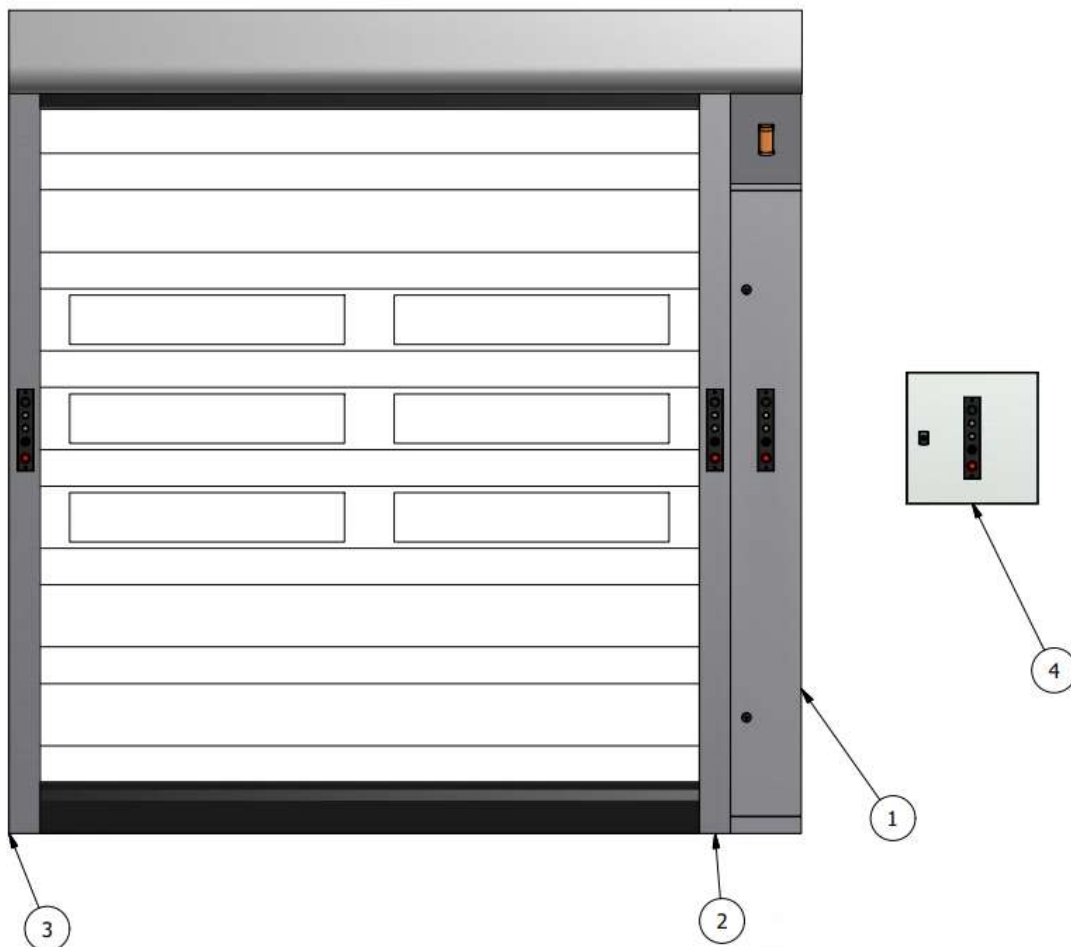
Montant coffret avec pupitre



Montant avec pupitre



## Implantation possibles des pupitres



- 1– Sur le montant coffret (standard)
- 2– Sur la glissière coté moteur
- 3– Sur le glissière opposé moteur
- 4– Sur le coffret déporté